

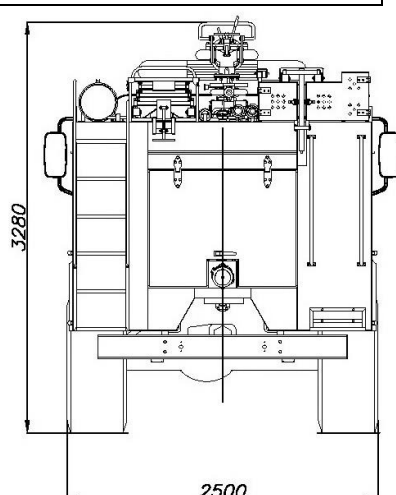
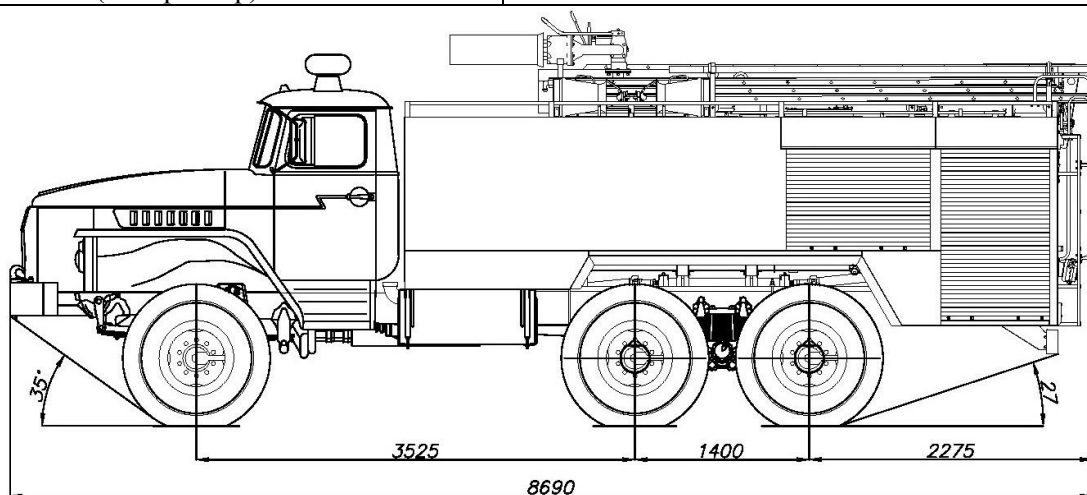
Автоцистерна пожарная АЦ 8,0-40 (УРАЛ 5557)

Автоцистерна пожарная АЦ 8,0-40 (5557)

предназначена для доставки к месту пожара личного состава, огнетушащих веществ, пожарно-технического вооружения (ПТВ) и аварийно-спасательного оборудования (АСО), тушения очагов возгораний и проведения аварийно-спасательных работ с помощью вывозимых на автоцистерне пожарной личной состава, огнетушащих веществ, ПТВ и АСО.



Вместимость емкости для воды, л	8000
Вместимость емкости для пенообразователя, л	480 (или иная по требованию заказчика)
Габаритные размеры (длина/высота/ширина), мм	8690x3280x2500
Полная масса, кг	21300
Цветографические схемы	ГОСТ Р 50574-2002
Кабина автоцистерны пожарной, число мест для боевого расчета (включая место водителя)	цельнометаллическая штатная кабина базового шасси, двухдверная, однорядная, трехместная
Исполнение грузочного пространства автоцистерны	цистерна для воды, бак для пенообразователя, установка насосная, коммуникации водопенные, надстройка кузовная с отсеками для размещения пожарно-технического вооружения и аварийно-спасательного оборудования
Пожарный насос	соответствует требованиям ГОСТ Р 52283-2004 «Насосы центробежные пожарные. Общие технические требования. Методы испытаний», центробежный, нормального давления (или по требованию заказчика комбинированный с рукавной катушкой и стволом-распылителем), заднего расположения
Комплектация ПТВ	согласно норм табельной положенности Приказа МЧС России №425 от 25.07.2006г
Размещение ПТВ	в отсеках учитывая тактику его оперативного использования, обеспечивать надежность фиксации оборудования, доступность, удобство и безопасность при съеме и установке
Колёсная формула / ведущие колеса	6 х 6 / все
Компоновка базового шасси автоцистерны	расположение двигателя переднее продольное, кабина за двигателем, грузочное пространство за кабиной
Колесная база, мм	3525
Колея колес (передних / задних), мм	2010 / 2010
Двигатель (тип, экологический класс)	ЯМЗ-65654, четырёхтактный, дизельный, Евро-4
Мощность двигателя, л.с./кВт	230 / 169,2
Максимальная скорость, км/ч	80
Коробка передач (тип)	механическая
Шины (типоразмер)	425/85R21



ООО НПО «Роспожснab»

214031, г. Смоленск, ул. Смольянинова, д. 5



e-mail: voinauri@gmail.com

+7-919-0477778 +7-4812-555541/555584