

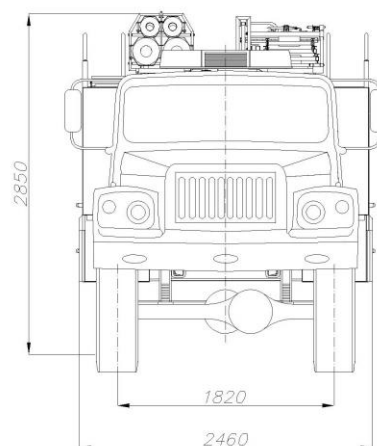
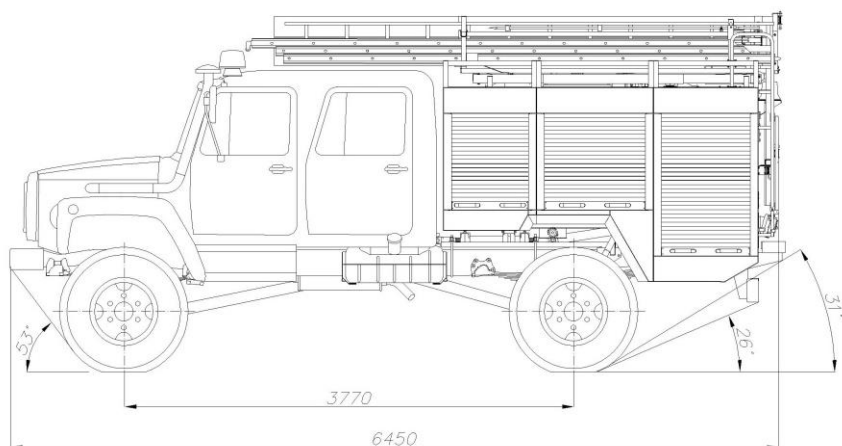
Автоцистерна пожарная АЦ 1,6-40 (ГАЗ 33081)

Автоцистерна пожарная АЦ 1,6-40 (33081)

предназначена для доставки к месту пожара личного состава, огнетушащих веществ, пожарно-технического вооружения (ПТВ) и аварийно-спасательного оборудования (АСО), тушения очагов возгораний и проведения аварийно-спасательных работ с помощью вывозимых на автоцистерне пожарной личной состава, огнетушащих веществ, ПТВ и АСО.



Вместимость емкости для воды, л	1600
Вместимость емкости для пенообразователя, л	100 (или иная по требованию заказчика)
Габаритные размеры (длина/высота/ширина), мм	6450x2850x2500
Полная масса, кг	8000
Цветографические схемы	ГОСТ Р 50574-2002
Кабина автоцистерны пожарной, число мест для боевого расчета (включая место водителя)	четырёхдверная, пятиместная; передняя часть кабины – штатная кабина базового шасси, цельнометаллическая, однорядная, двухдверная, двухместная; задняя часть кабины – аналогичная штатной кабине базового шасси цельнометаллическая, однорядная, двухдверная, трехместная, обе части кабины образуют общий салон выполненный в едином пространстве с кабиной водителя
Исполнение грузозночного пространства автоцистерны	цистерна для воды, бак для пенообразователя, установка насосная, коммуникации водопенные, надстройка кузовная с отсеками для размещения пожарно-технического вооружения и аварийно-спасательного оборудования
Пожарный насос	соответствует требованиям ГОСТ Р 52283-2004 «Насосы центробежные пожарные. Общие технические требования. Методы испытаний», центробежный, нормального давления (или по требованию заказчика комбинированный с рукавной катушкой и стволом-распылителем), заднего расположения
Комплектация ПТВ	согласно норм табельной положенности Приказа МЧС России №425 от 25.07.2006г
Размещение ПТВ	в отсеках учитывая тактику его оперативного использования, обеспечивать надежность фиксации оборудования, доступность, удобство и безопасность при съеме и установке
Колёсная формула / ведущие колеса	4 x 4 / все
Компоновка базового шасси автоцистерны	расположение двигателя переднее продольное, кабина за двигателем, грузозночное пространство за кабиной
Колесная база, мм	3770
Колея колес (передних / задних), мм	1820 / 1770
Двигатель (тип, экологический класс)	Д245.7, четырёхтактный, дизельный, Евро-4
Мощность двигателя, л.с./кВт	119 / 87,5
Максимальная скорость, км/ч	90
Коробка передач (тип)	механическая
Шины (типоразмер)	8,25R20



ООО НПО «Роспожснab»
214031, г. Смоленск, ул. Смольянинова, д. 5



e-mail: voinauri@gmail.com
+7-919-0477778 +7-4812-555541/555584