

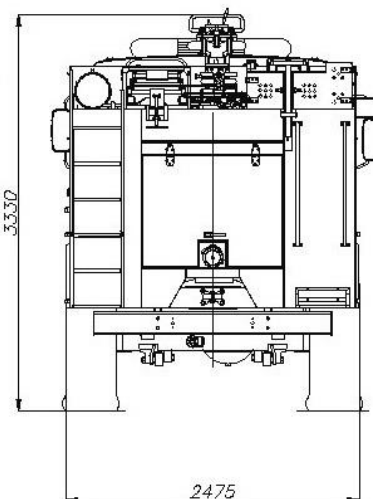
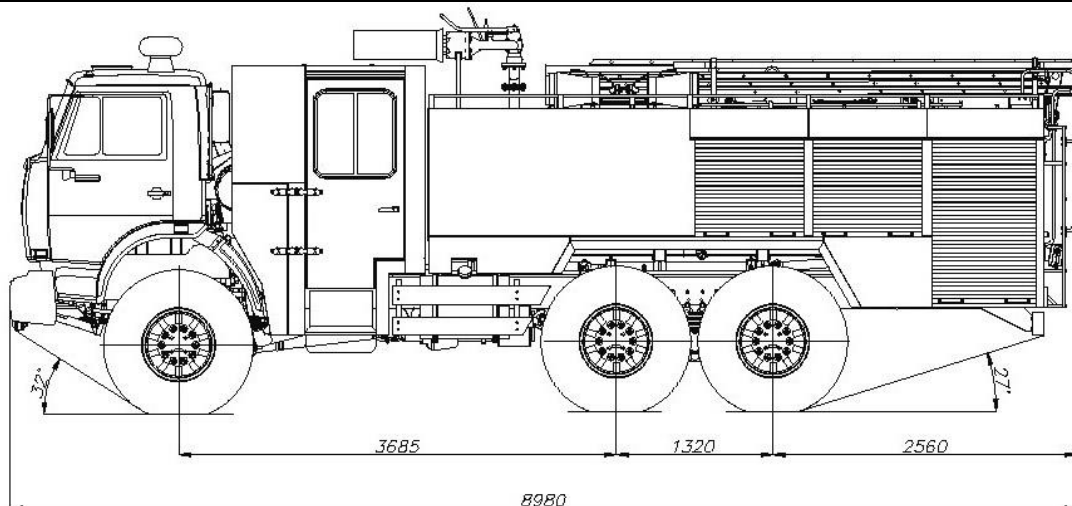
# Автоцистерна пожарная АЦ 8,0-40 (КАМАЗ 43118)

Автоцистерна пожарная АЦ 8,0-40 (43118)

предназначена для доставки к месту пожара личного состава, огнетушащих веществ, пожарно-технического вооружения (ПТВ) и аварийно-спасательного оборудования (АСО), тушения очагов возгораний и проведения аварийно-спасательных работ с помощью вывозимых на автоцистерне пожарной личной состава, огнетушащих веществ, ПТВ и АСО.



Вместимость емкости для воды, л	8000
Вместимость емкости для пенообразователя, л	480 (или иная по требованию заказчика)
Габаритные размеры (длина/высота/ширина), мм	8980x3330x2500
Полная масса, кг	21600
Цветографические схемы	ГОСТ Р 50574-2002
Кабина автоцистерны пожарной, число мест для боевого расчета (включая место водителя)	четырёхдверная, шестиместная; передняя часть кабины – штатная кабина базового шасси, цельнометаллическая, однорядная, двухдверная, двухместная; задняя часть кабины - каркасно-панельного типа, четырехместная, обе части кабины образуют общий салон
Исполнение грузочного пространства автоцистерны	цистерна для воды, бак для пенообразователя, установка насосная, коммуникации водопенные, надстройка кузовная с отсеками для размещения пожарно-технического вооружения и аварийно-спасательного оборудования
Пожарный насос	соответствует требованиям ГОСТ Р 52283-2004 «Насосы центробежные пожарные. Общие технические требования. Методы испытаний», центробежный, нормального давления (или по требованию заказчика комбинированный с рукавной катушкой и стволом-распылителем), заднего расположения
Комплектация ПТВ	согласно норм табельной положенности Приказа МЧС России №425 от 25.07.2006г
Размещение ПТВ	в отсеках учитывая тактику его оперативного использования, обеспечивать надежность фиксации оборудования, доступность, удобство и безопасность при съеме и установке
Колёсная формула / ведущие колеса	6х 6 / все
Компоновка базового шасси автоцистерны	расположение двигателя переднее продольное, кабина над двигателем, грузочное пространство за кабиной
Колесная база, мм	3685
Колея колес (передних / задних), мм	2050 / 2050
Двигатель (тип, экологический класс)	Камаз 740.662-300, четырёхтактный, дизельный, Евро-4
Мощность двигателя, л.с./кВт	300/ 221
Максимальная скорость, км/ч	90
Коробка передач (тип)	механическая
Шины (типоразмер)	425/85R21



ООО НПО «Роспожснab»

214031, г. Смоленск, ул. Смольянинова, д. 5



e-mail: [voinauri@gmail.com](mailto:voinauri@gmail.com)

+7-919-0477778 +7-4812-555541/555584